



EINLEITUNG

Die ViSCO.mini® ist für präzises Dosieren von Flüssigkeiten und Pasten konzipiert worden und ist insbesondere für abrasive Flüssigkeiten geeignet. Die ViSCO.mini® ist für eine Vielzahl an Anwendungen für hoch- und niedrigviskose Medien geeignet.

PRINZIP

Die Technologie der neu entwickelten ViSCO.mini® basiert auf dem volumetrischen Konzept einer endlosen Kolbenentleerung, wobei die Kernkomponenten Rotor und Stator eine optimal dichtende Dosierkammer bilden. Die exzentrische Bewegung des Rotors ermöglicht einen scherarmen Transport der Flüssigkeit von der einen Kammer zu der darauf folgenden Kammer, ohne das Medium zu quetschen.

AUSFÜHRUNGEN

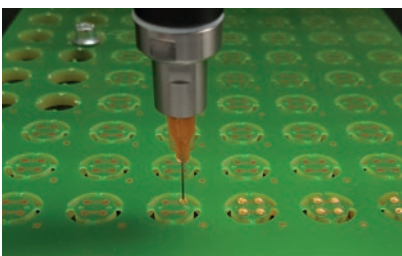
Die ViSCO.mini® ist in verschiedenen Materialkombinationen erhältlich, die immer auf die jeweilige Anwendung abgestimmt sind. Das Gehäuse wird standardmäßig in Aluminium gefertigt, auf Anfrage auch in Edelstahl erhältlich, Stator in FKM oder FFKM, abhängig von den Anwendungsbedingungen, Rotor in Edelstahl, abgedichtet durch eine 3-fach-Radialwellendichtung. Der Rotor kann zusätzlich mit einer verschleißfesten Beschichtung versehen werden.

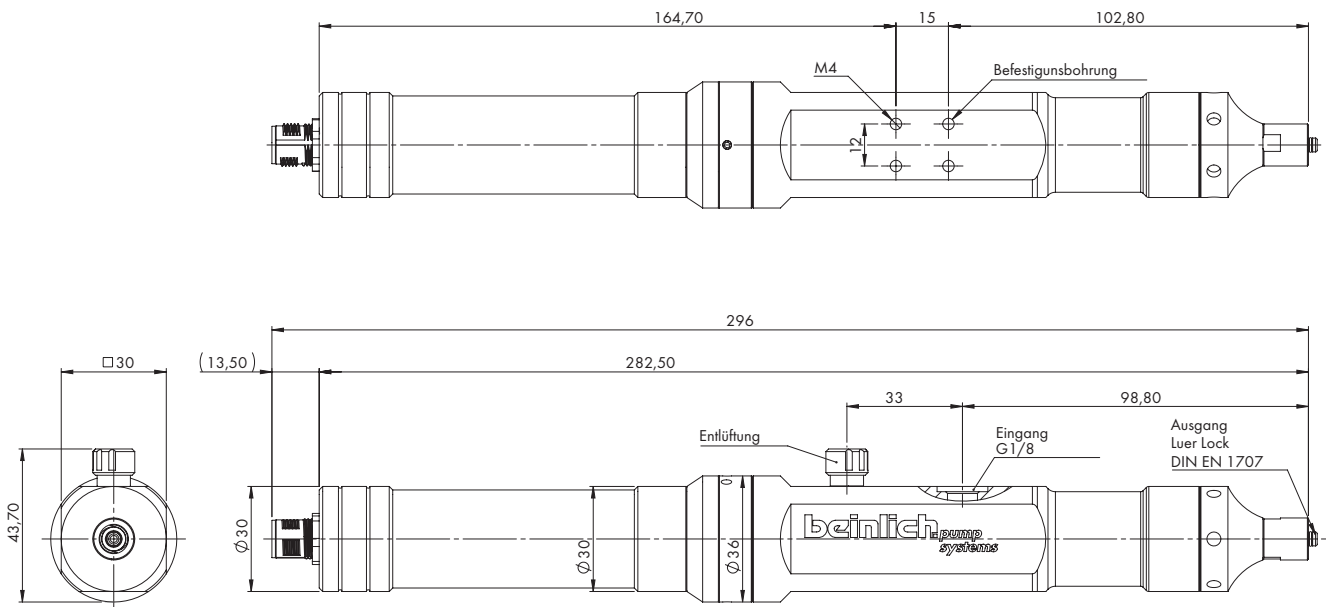
VORTEILE

- Kontinuierliche volumetrische Dosierung
- Dichtes System ohne Ventil
- Viskositätsunabhängig
- Pulsations- und scherarm
- Hohe Dosiergenauigkeit
- Hohe Wiederholgenauigkeit
- Fördert abrasive Medien
- Rücksaug-Effekt

TYPISCHE ANWENDUNGEN

- Aufbringen von Klebstoffen
- Auftragen von Schutzbeschichtungen auf Leiterplatten
- Raupendosierung
- Unterfüllungen
- Auftragen von Füllmassen
- Dosieren von hochviskosen, abrasiven und korrosiven Medien





TECHNISCHE DATEN

Nenngröße	0,15
Typenschlüssel	VPN 1-0,15-BE.-L-M/HS0/P2-000
Material Eingang	G 1/8"
Material Ausgang	Luer-Lock DIN EN 1707 mit O-Ring
Minimum Betriebsdruck (Eingang)	0 bar, selbstnivellierende Flüssigkeit
Maximum Betriebsdruck (Eingang)	0 bis 6 bar Eingangsdruck, nicht-selbstnivellierende Flüssigkeit
Maximum Betriebsdruck (Ausgang)	10 bar
Material mediumberührte Teile	Aluminium / Edelstahl, FFKM (Perfluorelastomer), PTFE Wellenabdichtung
Motor	24 V DC Inkrementalgeber, Umlaufgetriebe
Betriebsbedingungen	+10°C bis +40°C, Luftdruck 1 bar
Mediumtemperatur	+10°C bis +40°C
Dosiermenge pro Umdrehung (ca.)	0,163 ml
Dosiergenauigkeit	+/- 1 %
Drehzahl	0 bis 150 U/min
Durchflussmenge*	1,63 bis 24,50 ml/min
Minimum Dosiermenge	0,01 ml
Anlaufmoment	0,68 Nm
Empfohlene Stromgrenze	1,4 A
Selbstdichtheit**	4 bar (Referenzmedium ca. 10 mPas bei 23°C)
Lagerbedingungen***	Trocken und staubfrei, -10°C bis +40°C
Gewicht	ca. 630 Gramm

*** Stator muss im Falle einer längeren Lagerung vom Rotor getrennt werden

** angegebene max. Druckdichtheit kann sich bei niedrigerer Viskosität verringern

* Durchflussmenge bei 10 bis 150 U/min mit einer Viskosität von 63 mPas und Primärdruck

beinlich.*pump*
systems

ViSCO.mini®

Beinlich Pumpen GmbH

Gewerestr. 29
D-58285 Gevelsberg
Fon +49 (0) 23 32 / 55 86 0
E-Mail info@beinlich-pumps.com
Web www.beinlich-pumps.com